

日本硝密  
NIPPON NO MADDO

**CATALOG Ver.1**

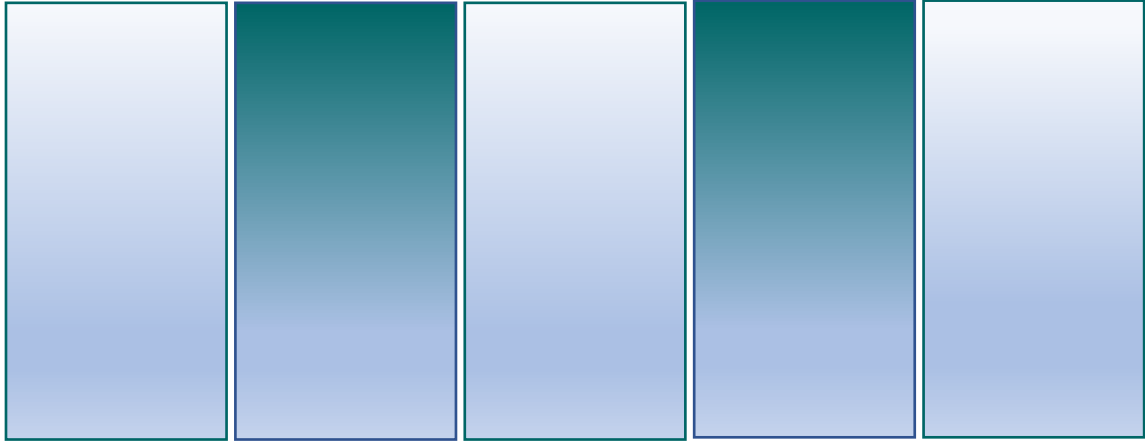


## modena・オリジナル内装引戸

m-1~6	商品説明・詳細
m-7	プライス表
m-8	形状
m-9	施工事例

### その他

...	日本の窓 本社工場/東京用賀ショールームの案内
...	エシカルへの取り組み
...	スタッフより



# modena

## オリジナル内装引戸

**サイズバリエーション×ガラスバリエーション×フレームバリエーション**

美しい機能的な空間づくり = 快適な暮らし

イタリア "モデナ" という都市から名付けました

それが 日本の窓の作る「modena」～オリジナル引戸～です



美  
し  
く

様々な場面で活躍する"modena"  
サイズ、フレーム、ガラスのバリエーションが豊富なため、  
お客様の好みに合わせ製作可能です。



-キッチンの仕切りに-



機  
能  
的



-リビングと階段との仕切りに-

的  
な  
空  
間

快適な暮らしを

# modena ガラス

## □透明／半透明 タイプ



クリアダブル



グレークリアダブル



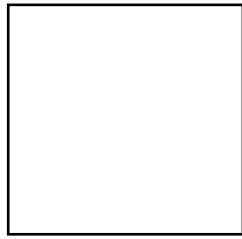
ブロンズクリアダブル



ダークブロンズクリアダブル



フロストダブル



ミルキーホワイトダブル

## □不透明 タイプ



ミラー(シングル/ダブル)



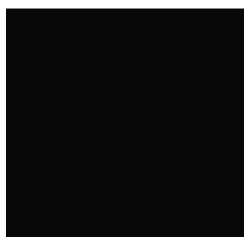
ブラックミラー(シングル/ダブル)



シルバー(シングル/ダブル)



ピュアレッドダブル



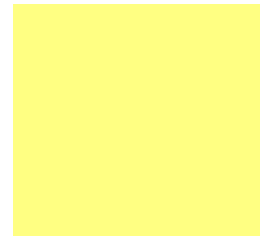
ピュアブラックダブル



ピュアグレーダブル



アクアダブル



メロイエローダブル



スーパーホワイトダブル

- ・シングル／単板ガラス（片面仕上げ）
- ・ダブル / 合わせガラス（両面仕上げ）

# modena フレーム

## アルミ

□色



シルバー



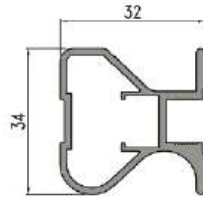
ブラック



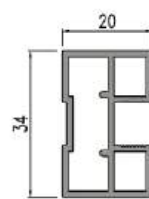
ホワイト(オプション)

□種類

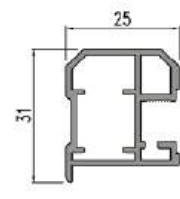
UNO



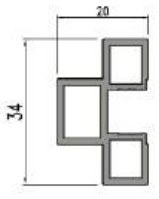
DUE



TRE



QUT



## 杉 (kimodena)

□色 ※イメージです。



無塗装 (標準)  
塗装 (オプション)



・標準6色



クリア



マホガニー



ウォルナット



ダーク  
ウォルナット

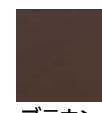


ステイン  
ホワイト



オリーブ

・オプション特注5色



ブラウン



ホワイト



ブラック



グレイ



グリーン

## modena レール

□色

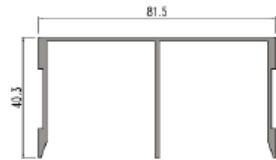
・シルバー/ブラック/ホワイト (オプション) ※下レールはシングルのみ

### 上レール

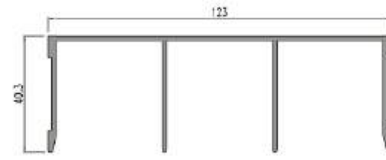
シングル



ダブル

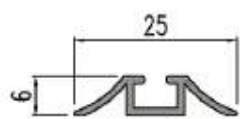


トリプル

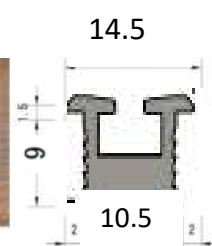


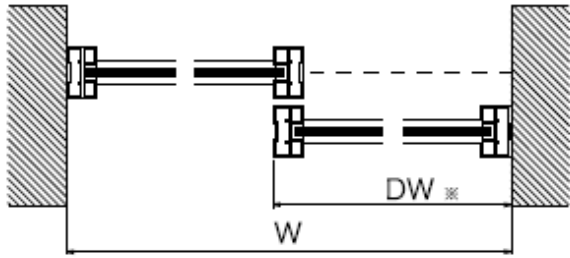
### 下レール

床置



埋込





※製作寸法

Min DW600mm以下は製作不可（全パネル共通）

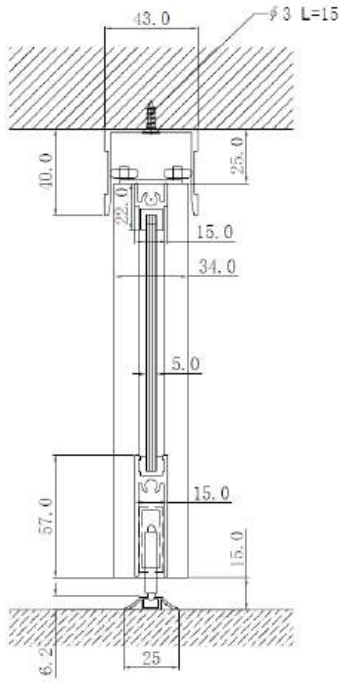
Max DH2430mm以下

\* 2430mm以上または1枚の建具面積が2.6m<sup>2</sup>を超える場合は  
中棧・クロスバーが必要です（ただしUNO、DUEのみ対応可能）

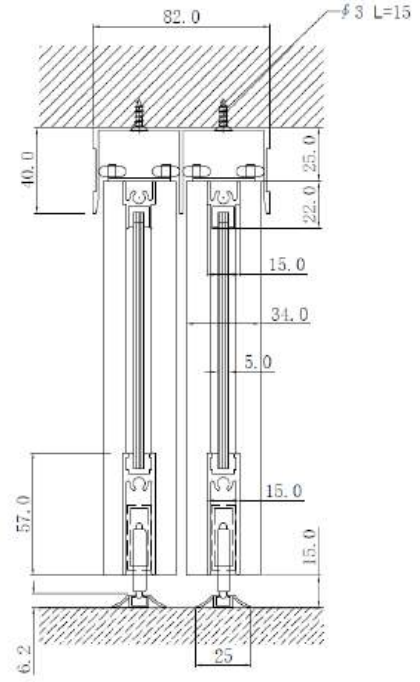
\* TRE単板FLガラスタイプは、ドアパネルW1300×H2400が最大寸法となります

\* 最小パネル寸法は1枚あたり「1m<sup>2</sup>」（16.5kg）以上

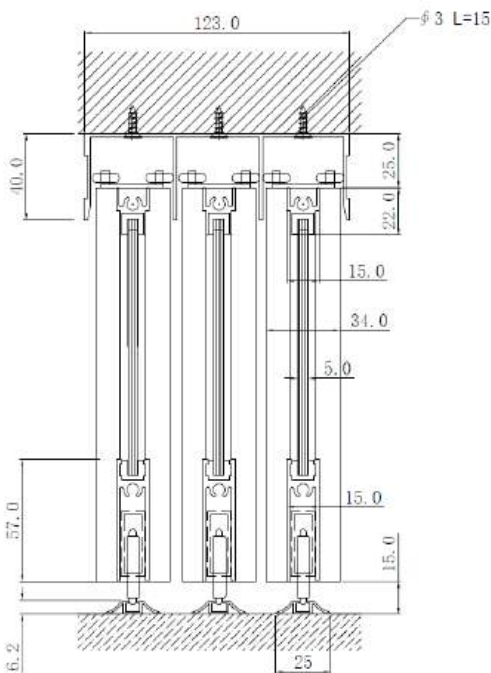
1-A 床置



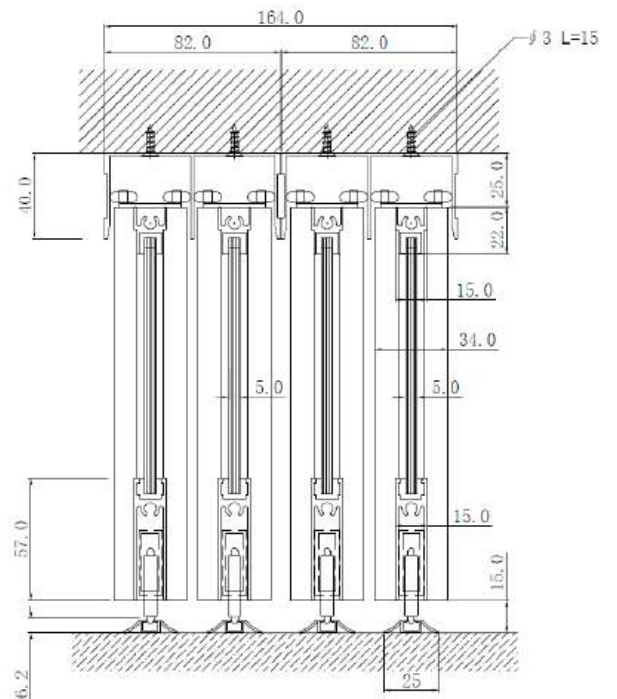
2-A 床置



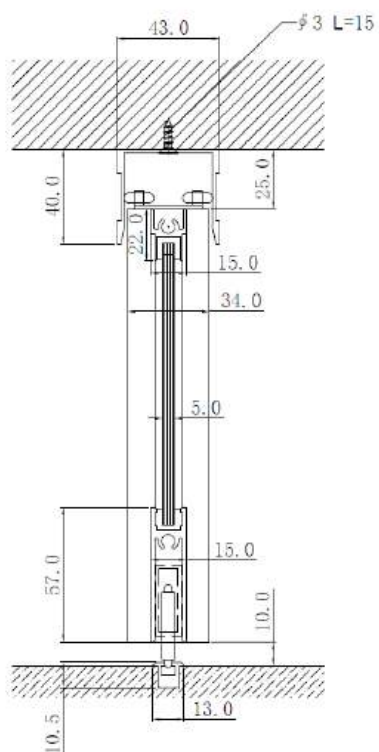
3-A 床置



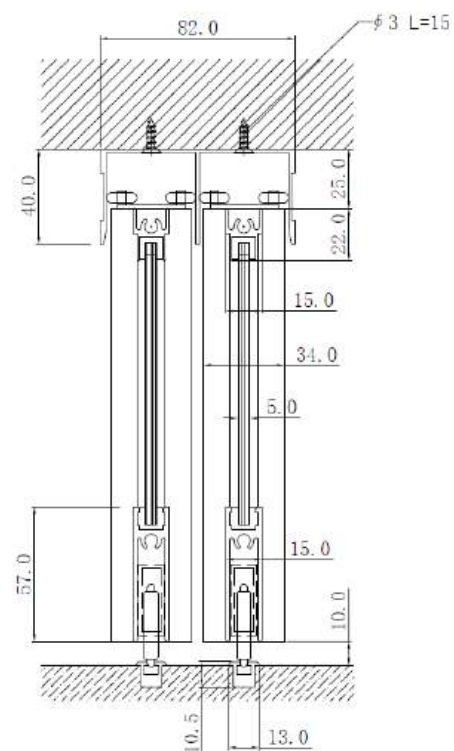
4-A 床置



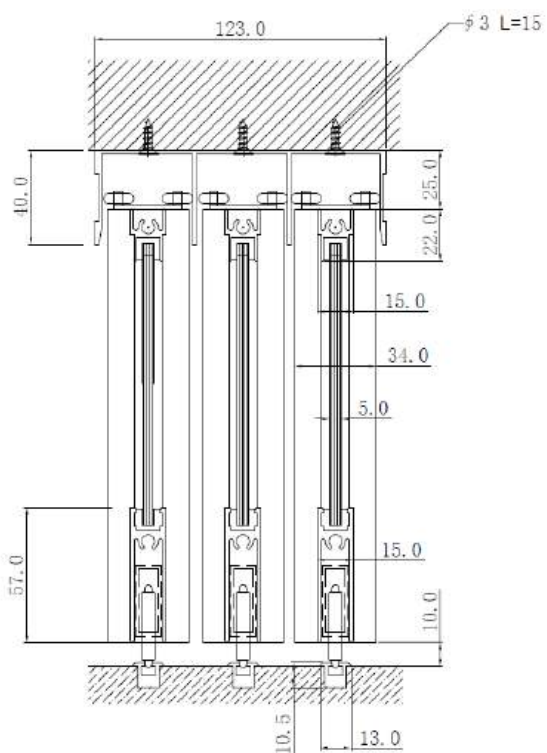
1-A 埋込



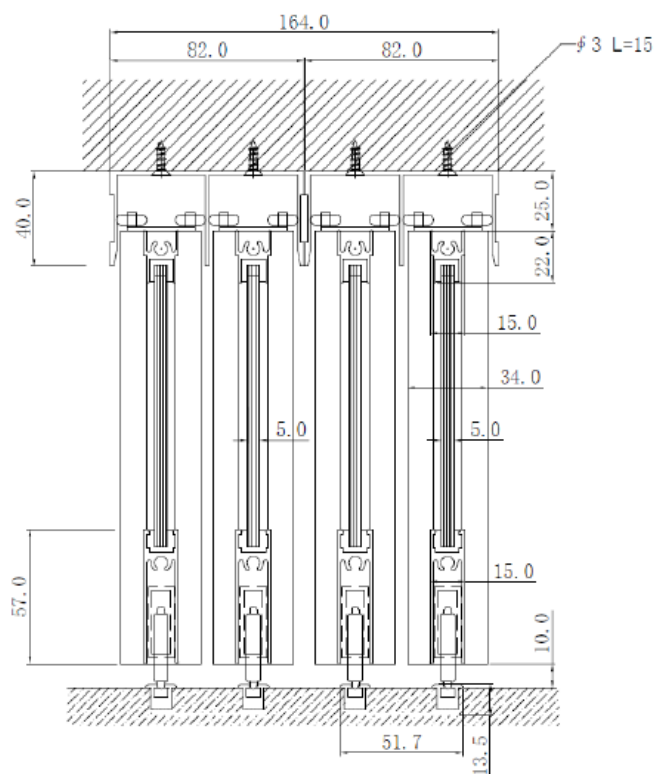
2-A 埋込



3-A 埋込

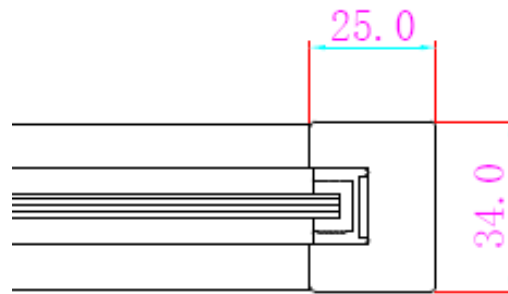
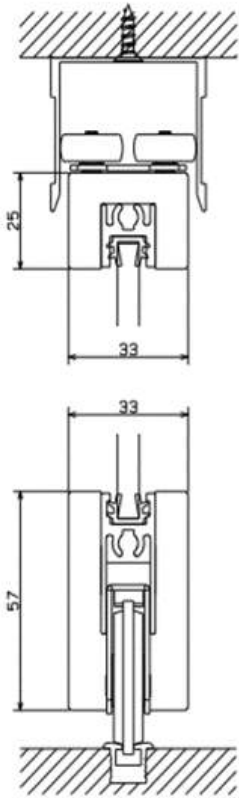


4-A 埋込





# modena 断面図 杉



# modena オプション

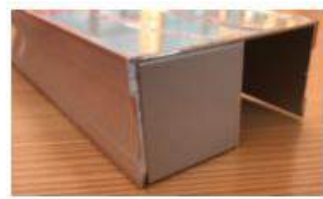
カマ錠  
※フレームDUEのみ対応



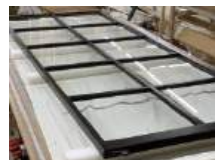
油圧式ストッパー



エンドキャップ



木製格子



ハンドル

Aタイプ

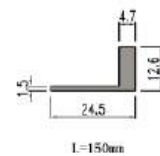


Bタイプ



カラーバリエーション

- ・シルバー
- ・ブラック
- ・ホワイト (オプション)



面材	パネル仕上げ			制作可能フレーム					最大寸法(mm)		定価				
				UNO	DUE	TRE	QUT	Kimodena	幅	高さ	平米単価			延長レール/m	
											シルバー ブラック	ホワイト	Kimodena	シルバー ブラック	ホワイト
ミラー	単板FLガラス	不透明	片面仕上げ	○	○	○	○	○	1300	2430	¥55,000	¥60,000	¥98,000	¥20,000	¥23,000
ブラックミラー	単板FLガラス	不透明	片面仕上げ	○	○	○	○	○	1300	2430	¥58,000	¥63,000	¥100,000	¥20,000	¥23,000
シルバー	単板FLガラス	不透明	片面仕上げ	○	○	○	○	○	1300	2430	¥58,000	¥63,000	¥100,000	¥20,000	¥23,000
クリアダブル	FL合わせガラス	透明	両面仕上げ	○	○	×	○	○	1300	2430	¥63,000	¥68,000	¥108,000	¥20,000	¥23,000
グレイクリアダブル	FL合わせガラス	透明(色ガラス)	両面仕上げ	○	○	×	○	○	1300	2430	¥65,000	¥70,000	¥108,000	¥20,000	¥23,000
ブロンズクリアダブル	FL合わせガラス	透明(色ガラス)	両面仕上げ	○	○	×	○	○	1300	2430	¥65,000	¥70,000	¥108,000	¥20,000	¥23,000
ダークブロンズクリアダブル	FL合わせガラス	透明(色ガラス)	両面仕上げ	○	○	×	○	○	1300	2430	¥65,000	¥70,000	¥108,000	¥20,000	¥23,000
フロストダブル	FL合わせガラス	半透明	両面仕上げ	○	○	×	○	○	1300	2430	¥68,000	¥73,000	¥113,000	¥20,000	¥23,000
スーパーホワイトダブル	FL合わせガラス	不透明	両面仕上げ	○	○	×	○	○	1300	2430	¥83,000	¥88,000	¥125,000	¥20,000	¥23,000
アクアダブル	FL合わせガラス	不透明	両面仕上げ	○	○	×	○	○	1300	2430	¥70,000	¥75,000	¥115,000	¥20,000	¥23,000
ミラー ダブル	FL合わせガラス	不透明	両面仕上げ	○	○	×	○	○	1300	2430	¥63,000	¥68,000	¥108,000	¥20,000	¥23,000
ブラックミラーダブル	FL合わせガラス	不透明	両面仕上げ	○	○	×	○	○	1300	2430	¥70,000	¥75,000	¥115,000	¥20,000	¥23,000
シルバー ダブル	FL合わせガラス	不透明	両面仕上げ	○	○	×	○	○	1300	2430	¥70,000	¥75,000	¥115,000	¥20,000	¥23,000
ビュアグレイ ダブル	FL合わせガラス	不透明	両面仕上げ	○	○	×	○	○	1300	2430	¥70,000	¥75,000	¥115,000	¥20,000	¥23,000
ビュアブラック ダブル	FL合わせガラス	不透明	両面仕上げ	○	○	×	○	○	1300	2430	¥70,000	¥75,000	¥115,000	¥20,000	¥23,000
ビュアレッド ダブル	FL合わせガラス	不透明	両面仕上げ	○	○	×	○	○	1300	2430	¥70,000	¥75,000	¥115,000	¥20,000	¥23,000
メロイエローダブル	FL合わせガラス	不透明	両面仕上げ	○	○	×	○	○	1300	2430	¥70,000	¥75,000	¥115,000	¥20,000	¥23,000
ミルクホワイトダブル	FL合わせガラス	半透明	両面仕上げ	○	○	×	○	○	1300	2430	¥83,000	¥88,000	¥125,000	¥20,000	¥23,000

「オプション部品」	仕様	単価	
エンドキャップ	シルバー/ブラック	¥1,800	/pc
	ホワイト	¥2,000	/pc
ハンドル (A/B)	シルバー/ブラック	¥2,000	/pc
	ホワイト	¥2,300	/pc
クロスバー	シルバー/ブラック	¥6,300	/枚
	ホワイト	¥8,000	/枚
油圧式ストッパー		¥3,300	/set
カマ錠 ※フレームDUEのみ対応	表示タイプ	¥15,800	/箇所
	シリンダータイプ	¥31,300	/箇所
木製格子 (杉製・接着式)	無塗装	¥2,000	/M
	その他 特注	問合せ	/M
MODENAパネルサイズ	1.2㎡以下	¥15,800	/枚

## ○注意事項

### ・製作可能範囲

建具DH2430mm以上または1枚の建具面積が2.6㎡を超える場合は、**中棧が必要**になります

最小寸法 (1パネルの面積) **1㎡ (16.5kg) ~**

Min DW600mm以下は制作不可 (全パネル共通)

### ・TREタイプのガラスは「片面仕上げ」となります

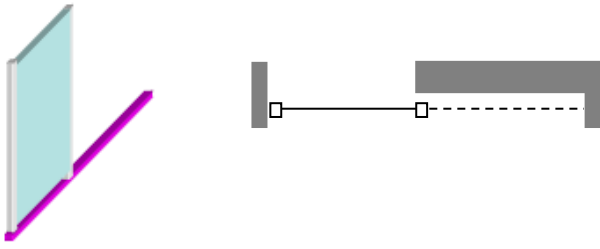
パネル裏面 (ガラス面) に飛散防止フィルムを貼り、ガラス強化のため中棧・クロスバーが必ず設置されます

※TREの商品に関しては1枚当たりW1300×H2400が最大寸法となります。

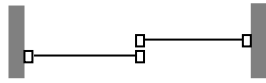
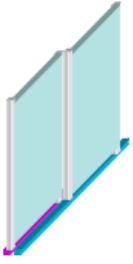
### ・パネル面積が1.2㎡以下は、1枚当たり

別途 ¥ 15,800/枚がかかります。

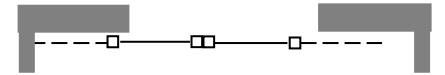
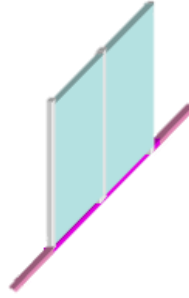
□1-A



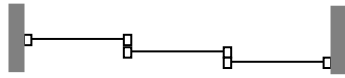
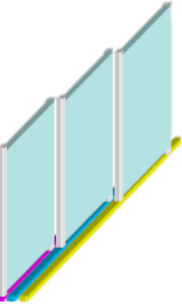
□2-A



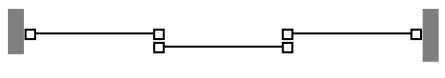
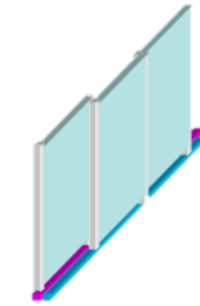
□2-B



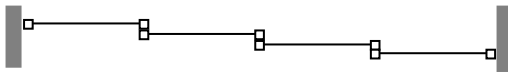
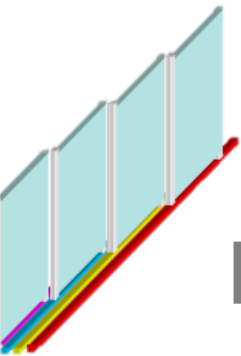
□3-A



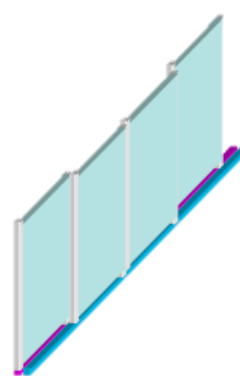
□3-B



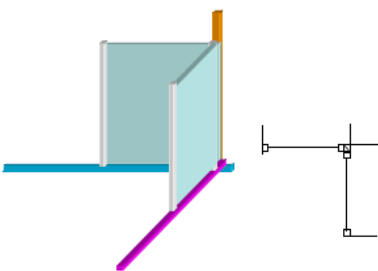
□4-A



□4-B



□5-A





# 日本の窓 ご案内

## 十和田本社工場

住所：青森県十和田市大字八斗沢字八斗沢68-10

TEL：0176-58-6070 FAX：0176-58-6080 MAIL：contact@madoba.jp

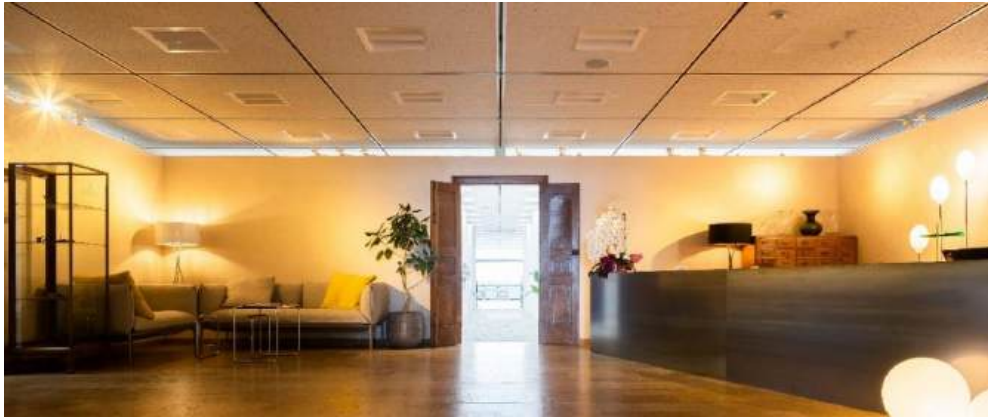


# 日本の窓 ご案内

## 東京・用賀ショールーム

住所：東京都世田谷区用賀4丁目10番1号世田谷ビジネススクエア23F  
東急田園都市線「用賀駅直結」

TEL：03-5491-8222



# スタッフより

～ 窓 (MADO) の 基本 (BASIC) となれるように ～

## 欧州金物

高性能

ドレーキップ・ハーベシーベなどの金物はすべて欧州製の金物を使用しています。日本製に比べて機能性に優れており、窓の性能（気密・断熱・水密・遮音など）はもちろんのこと、防犯性にも優れており、木製窓にとっても相性が良い金物です。メンテナンスの際にも弊社工場に在庫しているため、将来的に必要な場合には即日パーツの供給が可能です。

## 工場塗装

高耐久・高耐候

水性塗料を工場で3層塗装して供給。木製窓はメンテナンス不可欠です。他の素材の窓は供給時がピークですが、メンテナンスすることで、素材・機能・性能を維持、向上できるのが特徴です。地球環境に考慮、再塗装時の匂いもほとんどなく安心。また高耐候・高耐久の水性塗料を採用しています。

## 国産材

杉無垢

日本の木を使い、国産材の窓をつくることにより、日本の森を元気にしたい、日本の山を元気にしたいという思いをスタッフ1人1人持ち、日々生産しております。



# エシカルへの取り組み

## ■ エネルギーをみんなに、そしてクリーンに

断熱性、気密性が高く、省エネ性能の高い窓の開発、製作を目指します。また、木製サッシの普及による、消費エネルギーの削減を行っています。

## ■ 働きがいも、経済成長も

地元である青森県より社員を地元雇用し、前職の縛りを作らず様々な人材がつながりあい、専門技術のみならず多能工な人材育成体制を整備しています。

## ■ 産業と技術確認の基盤を作ろう

国内初で木製サッシのライン生産を行い、生産性の高い工場化を目指します。木製サッシ先進国より生産設備を輸入、高い技術を国内でも提供できると同時に人材育成を行い、技術を吸収。持続可能な木製サッシの開発、普及に努めています。

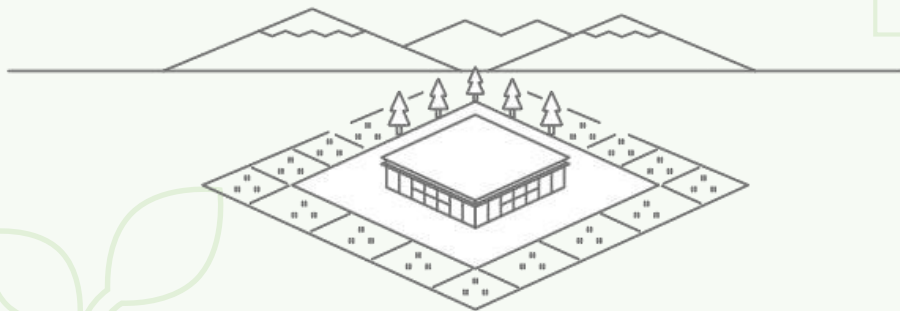
## ■ つくる責任

使用する材は国産材を使用。計画的な木材消費とサッシ生産を行います。免責・保証のルールを明確化し、アフターメンテナンスで性能の維持が実現できる仕組みづくりに取り組んでいます。

## ■ 陸の豊かさを守ろう

日本の森林資源は増え続けています。その資源を適切なタイミングで伐採→材料として使用→苗木を植える。このようなサイクルをすることで、森林を持続可能な状態で後世に伝えます。地元材を使用することで、輸入の際のCO2も削減できます。

青森県産杉材を使用した木製サッシ工場を、青森県十和田市に青森県産杉材を使用して建設。



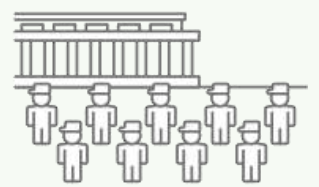
周囲の環境に溶け合う自然な建築



日本の林業の活性化に貢献

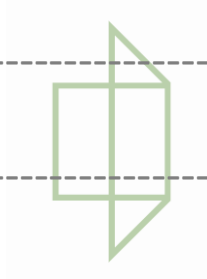


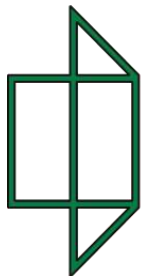
地方の雇用機会増加に貢献





メ





日本の窓  
NIPPON NO MADDO



株式会社日本の窓

十和田本社工場

青森県十和田市大字八斗沢字八斗沢68-10

TEL : 0176-58-6070 FAX : 0176-58-6080

東京営業所

東京都世田谷区上用賀5-2-12 シンコービル

東京ショールーム (用賀)

東京都世田谷区ビジネススクエアビル23F